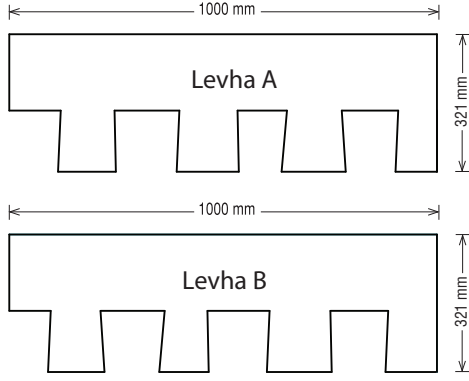


Dragon shingle levhaların ölçü farklılıkları:



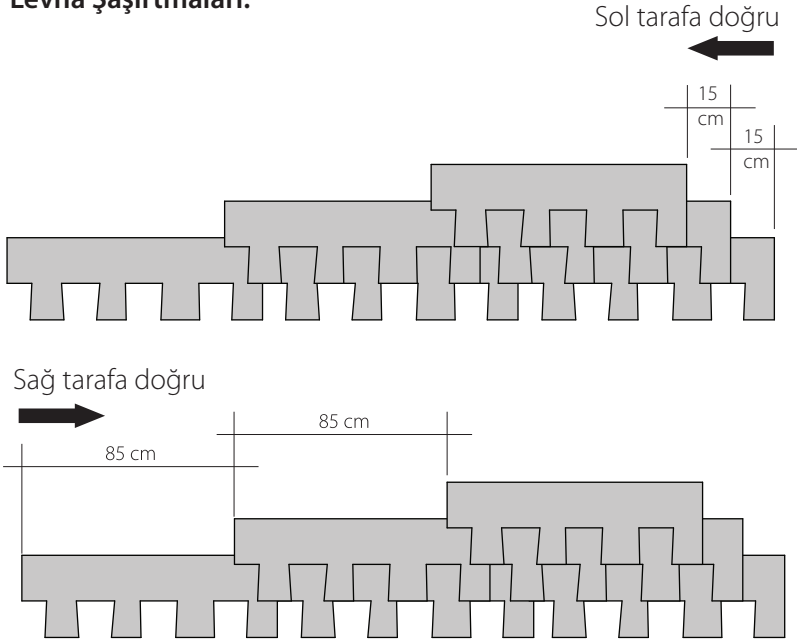
Dragon shingle levhaların dilim genişlikleri ve şekilleri Yaprak, Yonca veya diğer modellerimiz gibi birbirine eşit değil, birbirinden farklıdır.

Dragon shingle levhalar, her ikisinin de uzunlukları 100 cm olacak şekilde iki farklı tipte kesilmektedir.

İki farklı tip üst üste konulduğunda dilimli kısımları aynı hizaya gelmez.

Uygulama:

Levha Şaşırtmaları:



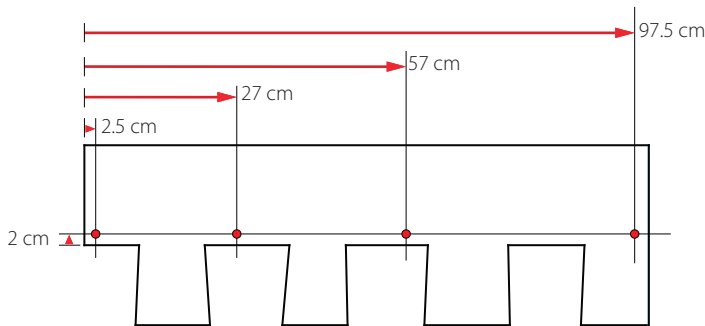
Uygulama yapılırken üst sıralar merdiven basamakları gibi sol tarafa doğru yükseltildiğinde şaşırtmalar 15 cm, sağ tarafa doğru yükseltildiğinde ise 85 cm olarak yapılır.

Verilmiş olan bu ölçüler, yan yana gelen iki levhanın derzlerinin bir üst sıraya çakılacak olan shingle levha dilimleri tarafından örtülmesi (açıkta kalmaması) için verilmiş olan ölçülerdir.

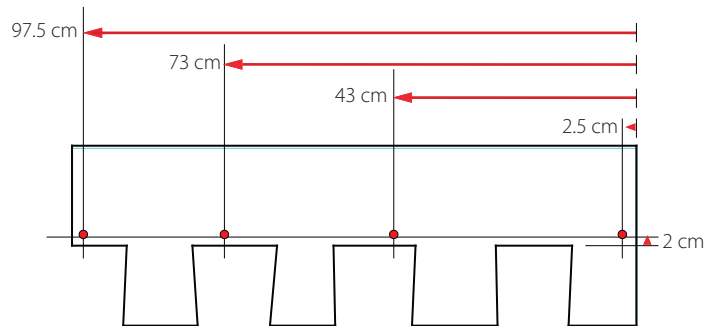
Tespit:

Dragon modeli, diğer BTM Shingle modelleri gibi çivi yerlerinin kesin olarak gösterilebileceği bir model değildir. Çünkü, diğer modellerdeki gibi dilimler arasında dar yarıklar bulunmamaktadır. Ayrıca Yakut, Rustik gibi dilimler arası mesafesi aynı değil, farklıdır. Bu nedenlerle, çivi çakılırken bir üst sıraya gelecek olan levhanın dilimleri tarafından çivi başlarının kapanacağı (çivi başları görünmeyecek, açıkta kalmayacak şekilde) yerlerden çivilerin çakılması gerekmektedir.

Aşağıda verilen mesafe ölçülerinde çakılacak çiviler her iki tip Dragon kesiminde de dilimlerin altında kalacağı için doğru bir uygulama elde edilmesini sağlayacaktır. Çivilerin yatay hizaları Dragon dilimlerinin başlangıç hizasının yaklaşık 2 cm üstü olmalıdır.



Çivi yerleri levhanın sol kenarından çakılmaya başlanırsa sırası ile 2.5 cm, 27 cm, 57 cm ve 97.5 cm mesafelerde olmaktadır.



Çivi yerleri levhanın sağ kenarından çakılmaya başlanırsa sırası ile 2.5 cm, 43 cm, 73 cm ve 97.5 cm mesafelerde olmaktadır.